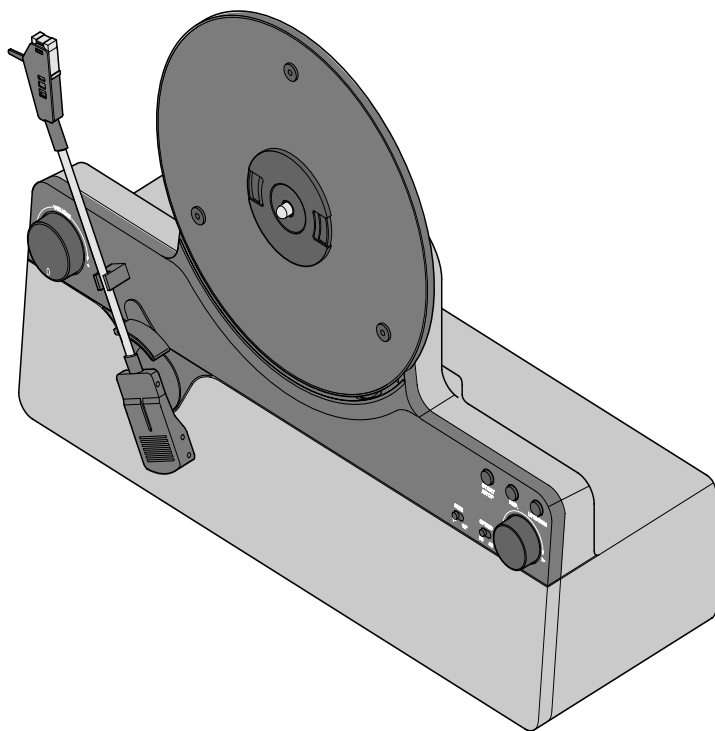


# Vertikaler Retro-Plattenspieler mit *Bluetooth*<sup>®</sup>-Funktion



## Liebe Kundin, lieber Kunde!

Ihr neuer vertikaler Retro-Plattenspieler lässt die Vinyl-Zeit wiederaufleben. Sie haben noch Ihre heißgeliebten Schallplatten von damals im Schrank? Endlich können Sie Ihre Musikschätze auf Vinyl wieder genießen.

Und das alles mit eingebauten Stereo-Lautsprechern und modernster *Bluetooth*<sup>®</sup>-Technik zur direkten Wiedergabe. Sie haben aber auch die Möglichkeit den Plattenspieler über den Audio-Out-Ausgang wie gewohnt an eine Stereoanlage anzuschließen.

Mit der integrierten *Bluetooth*<sup>®</sup>-Funktion zum Empfangen von Musikdateien können Sie Ihre MP3-Dateien von Smartphone oder Tablet über den Plattenspieler wiedergeben.



[www.tchibo.de/anleitungen](http://www.tchibo.de/anleitungen)

---

---

## Inhalt

- 3 **Zu dieser Anleitung**
- 4 **Sicherheitshinweise**
- 6 **Auf einen Blick (Lieferumfang)**
- 7 **Inbetriebnahme**
  - 7 An Strom anschließen
  - 7 Einschalten
  - 7 Ausschalten
  - 8 Einsetzen der Schallplatte
  - 8 Modus auswählen
  - 8 Lautstärke regeln
- 8 **Vinyl-Modus**
- 9 **Vinyl Stream-Modus**
- 9 **Bluetooth®-Modus**
- 10 **Externe Audioausgabe**
  - 10 Kopfhörer anschließen
- 11 **Reinigen**
- 11 **Abspielnadel auswechseln**
  - 11 Entfernen der Abspielnadel aus der Tonabnehmerkapsel
  - 11 Installation der Abspielnadel
- 12 **Reset**
- 12 **Störung / Abhilfe**
- 13 **Technische Daten**
- 14 **Entsorgen**
- 15 **Konformitätserklärung**

---

## Zu dieser Anleitung

Der Artikel ist mit Sicherheitsvorrichtungen ausgestattet. Lesen Sie trotzdem aufmerksam die Sicherheitshinweise und benutzen Sie den Artikel nur wie in dieser Anleitung beschrieben, damit es nicht versehentlich zu Verletzungen oder Schäden kommt.

Bewahren Sie diese Anleitung zum späteren Nachlesen auf. Bei Weitergabe des Artikels ist auch diese Anleitung mitzugeben.

Zeichen in dieser Anleitung:



Dieses Zeichen warnt Sie vor Verletzungsgefahren.



Dieses Zeichen warnt Sie vor Verletzungsgefahren durch Elektrizität.

Signalwörter in dieser Anleitung:

**GEFAHR** warnt vor unmittelbar drohender schwerer Verletzungs- oder Lebensgefahr.

**WARNING** warnt vor möglicher schwerer Verletzungs- oder Lebensgefahr.

**VORSICHT** warnt vor möglichen leichten Verletzungen.

**HINWEIS** warnt vor möglichen Sachschäden.



So sind ergänzende Informationen gekennzeichnet.



### Verwendungszweck

Der Plattenspieler ist zum Abspielen von Vinyl-Schallplatten vorgesehen. Er ist für die private Nutzung konzipiert und für gewerbliche Zwecke ungeeignet.

Der Plattenspieler ist zur Verwendung in Innenräumen vorgesehen. Betreiben Sie ihn nicht in Räumen mit hoher Luftfeuchtigkeit. Der Plattenspieler ist nicht geschützt gegen Wasser und Feuchtigkeit.

Verwenden Sie den Artikel nur unter moderaten klimatischen Bedingungen.

### GEFAHR für Kinder und Personen mit eingeschränkter Fähigkeit Geräte zu bedienen

- Dieses Gerät darf nicht von Kindern und Personen verwendet werden, die aufgrund ihrer physischen, sensorischen oder geistigen Fähigkeiten oder ihrer Unerfahrenheit oder Unkenntnis nicht in der Lage sind, es sicher zu benutzen. Kinder müssen beaufsichtigt werden, um sicherzustellen, dass sie nicht mit dem Gerät spielen.
- Stellen Sie den Plattenspieler für Kinder unerreichbar auf.
- Halten Sie Kinder von Verpackungsmaterial fern.  
Es besteht u.a. Erstickungsgefahr!

### GEFAHR durch Elektrizität

- Tauchen Sie den Plattenspieler sowie den Netzadapter niemals ins Wasser, da dann die Gefahr eines elektrischen Schlages besteht. Das Gerät darf keiner Feuchtigkeit ausgesetzt werden. Schützen Sie es auch vor Tropf- und Spritzwasser.
- Berühren Sie den Artikel nicht mit feuchten Händen.
- Stellen Sie keine mit Flüssigkeit gefüllten Gefäße, wie z.B. Vasen, auf oder in die nähere Umgebung des Gerätes. Das Gefäß kann umkippen und die Flüssigkeit die elektrische Sicherheit beeinträchtigen.
- Öffnen bzw. entfernen Sie auf keinen Fall Teile des Gehäuses.
- Im Inneren des Gehäuses befinden sich spannungsführende Teile, deren Berührung einen elektrischen Schlag verursachen kann.
- Stecken Sie keine Gegenstände in Geräteöffnungen. Sie könnten spannungsführende Teile berühren.
- Schließen Sie das Gerät nur an eine vorschriftsmäßig installierte Steckdose an, deren Netzspannung mit den technischen Daten des Netzadapters übereinstimmt.
- Ziehen Sie den Netzadapter aus der Steckdose, wenn während des Betriebs Störungen auftreten, nach dem Gebrauch, bei Gewitter, bevor Sie die Abspielnadel austauschen und bevor Sie das Gerät reinigen. Ziehen Sie dabei immer am Netzadapter, nicht am Anschlusskabel.
- Obwohl das Gerät über einen Funktionsknopf für das Ein- und Ausschalten verfügt, erfolgt die vollständige Trennung von der Netzspannung nur über den Netzadapter, der ohne Schwierigkeiten erreichbar sein muss. Verwenden Sie daher eine gut zugängliche Steckdose, damit Sie im Bedarfsfall den Netzadapter schnell ziehen können. Verlegen Sie das Anschlusskabel so, dass es nicht zur Stolperfalle wird.
- Achten Sie auch darauf, dass das Anschlusskabel nicht geknickt oder gequetscht wird. Halten Sie das Anschlusskabel von heißen Oberflächen und scharfen Kanten fern.
- Betreiben Sie das Gerät nie unbeaufsichtigt.
- Nehmen Sie das Gerät nicht in Betrieb, wenn das Gerät selbst, das Anschlusskabel oder der Netzadapter Schäden aufweist.
- Nehmen Sie keine Veränderungen am Artikel vor. Lassen Sie Reparaturen am Gerät oder am Netzadapter nur von einer Fachwerkstatt bzw.

durch den Kundenservice durchführen. Durch unsachgemäße Reparaturen können erhebliche Gefahren für den Benutzer entstehen.

### **GEFAHR von Hörschäden**

- Ihr Gehör kann Schaden nehmen, wenn es zu lange oder zu plötzlich hohen Lautstärken ausgesetzt wird, besonders wenn Sie einen Kopfhörer anschließen.

### **GEFAHR von Explosion/Brand**

- Achten Sie auf ausreichenden Freiraum zur Belüftung um das Gerät.
- Die Belüftung darf nicht durch Verdecken der Lüftungsöffnungen durch Gegenstände behindert werden, wie z.B. durch Zeitschriften, Tischdecken, Vorhänge o.Ä.
- Stellen Sie keine Kerzen oder andere offene Brandquellen auf oder in die Nähe des Gerätes.
- Lassen Sie den Plattenspieler nicht fallen und setzen Sie ihn keinen starken Stößen aus.

### **HINWEIS - Sachschäden**

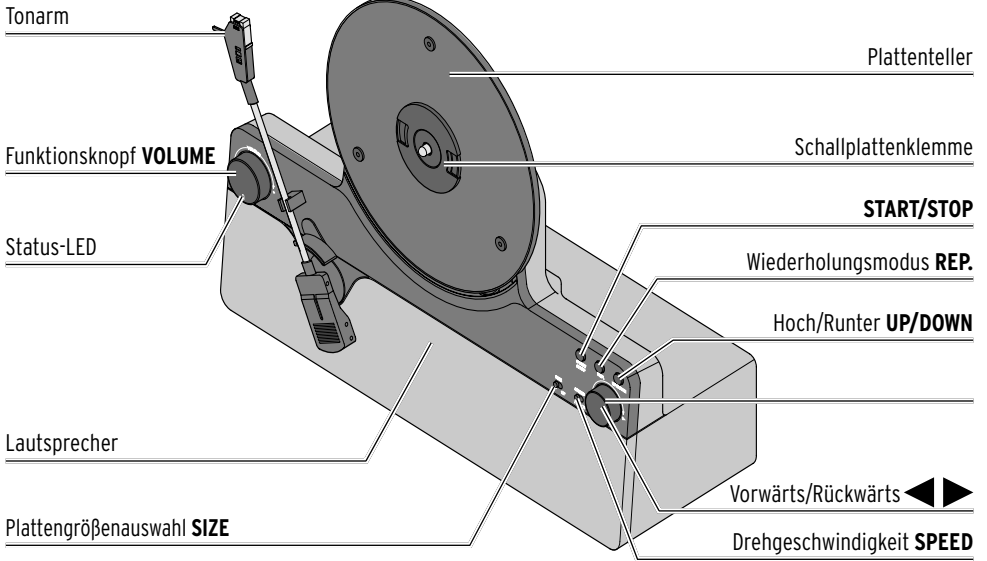
- Stellen Sie den Plattenspieler auf einen festen, ebenen Untergrund.
- Schützen Sie das Gerät vor Nässe, Staub, hohen Temperaturen und direkter Sonneneinstrahlung. Sonst kann es zu Fehlfunktionen und Schäden an Elektronik oder Gehäuse kommen.
- Halten Sie ausreichend Abstand zu Wärmequellen, wie z.B. Herdplatten oder Öfen.
- Wenn das Gerät von einem kalten an einen warmen Ort gebracht wird, kann Kondensfeuchtigkeit im Gerät entstehen. Lassen Sie das Gerät einige Stunden ausgeschaltet.
- Verwenden Sie nur das Original-Zubehör.
- Schließen Sie das Gerät nur wie in dieser Anleitung beschrieben an externe Audiogeräte an. Beachten Sie, dass die verschiedenen Anschlüsse für unterschiedliche Geräte/Anschlussarten

geeignet sind. Die Geräte können sonst beschädigt werden.

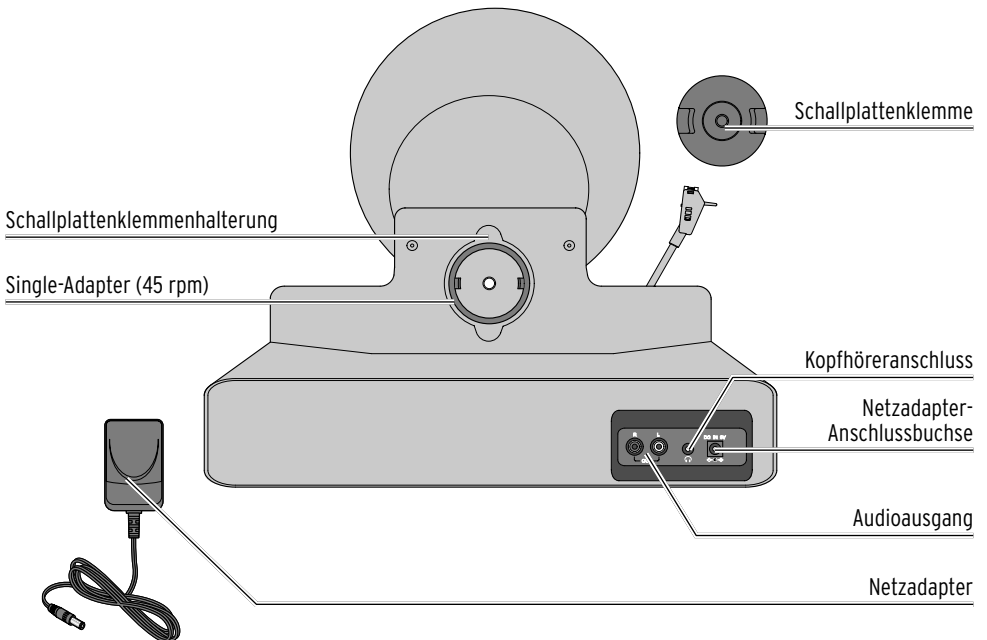
- Stecken Sie erst ganz zum Schluss, wenn alle anderen Verbindungen hergestellt sind, den Netzadapter in die Steckdose.
- Halten Sie magnetisierte Ausweise, Telefon-, Kreditkarten u.Ä. sowie Tonbänder, Uhren usw. aus unmittelbarer Nähe fern. Diese können von den Magneten, die im Gerät eingebaut sind, beschädigt werden.
- Verwenden Sie zum Reinigen keine scharfen Chemikalien, aggressive oder scheuernde Reinigungsmittel.
- Sichern Sie den Tonarm, wenn Sie das Gerät transportieren.
- Es kann nicht völlig ausgeschlossen werden, dass manche Lacke, Kunststoffe oder Möbelpflegemittel das Material der rutschhemmenden Füße angreifen und aufweichen. Um unliebsame Spuren auf den Möbeln zu vermeiden, legen Sie deshalb ggf. eine rutschfeste Unterlage unter den Artikel.
- Der Plattenspieler ist nur für die Wiedergabe von Vinyl-Schallplatten geeignet. Die Verwendung von anderen Schallplatten kann zu Schäden am Gerät führen.

# Auf einen Blick (Lieferumfang)

## Vorne:

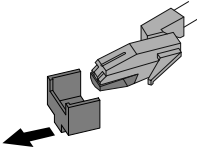


## Hinten:



## Inbetriebnahme

1. Nehmen Sie alle Teile aus der Verpackung und entfernen Sie das Verpackungsmaterial.
2. Entfernen Sie sämtliche Transportsicherungen.
3. Prüfen Sie, ob alle Teile vorhanden und unbeschädigt sind. Achten Sie darauf, dass für die Dauer der Inbetriebnahme sowie während eines Transportes der Tonarm mit der Tonarmsicherung fest fixiert ist.
4. Stellen Sie den Plattenspieler auf einen festen, ebenen und vibrationsfreien Untergrund. Dieser Platz sollte vor direkter Sonneneinstrahlung geschützt sein.
5. Entfernen Sie die weiße Schutzadelabdeckung, indem Sie sie vorsichtig in gerader Richtung vom Tonarm wegziehen.

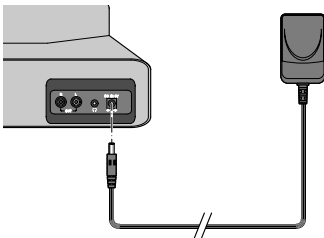


### HINWEIS - Sachschaden

- Seien Sie vorsichtig, wenn Sie die Schutzkappe entfernt und die Tonarmsicherung gelöst haben. Achten Sie darauf, dass die Abspielnadel nicht irgendwo gegen stößt. Die Nadel ist sehr empfindlich und kann leicht beschädigt werden.

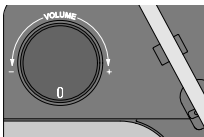
### An Strom anschließen

- ▷ Schließen Sie den Netzadapter an die Netzadapter-Anschlussbuchse auf der Rückseite an.



### Einschalten

- ▷ Drücken und halten Sie den Funktionsknopf **VOLUME** für ca. 3 Sekunden, um den Plattenspieler einzuschalten.



- Die Status-LED leuchtet weiß und es ertönt eine Melodie.

### Ausschalten

- ▷ Drücken und halten Sie den Funktionsknopf **VOLUME** für ca. 3 Sekunden, um das Gerät auszuschalten.
- Es ertönt eine Melodie und die Status-LED erlischt.
- ▷ Nach ca. 15 Minuten ohne Signal schaltet sich das Gerät in Standby. Halten Sie dann den Funktionsknopf VOLUME für ca. 3 Sekunden gedrückt, um es wieder zu aktivieren.

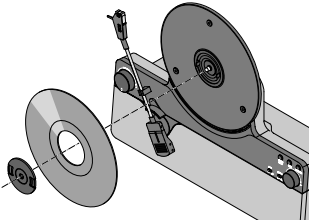
## Einsetzen der Schallplatte

### Schallplatten

1. Entfernen Sie die Plattenklemme auf der Rückseite des Plattenspielers, indem Sie die Kunststoffflaschen zusammenpressen und sie herausziehen.
2. Legen Sie die Schallplatte vorsichtig auf den Plattenteller und setzen Sie dann die Schallplattenklemme auf die Schallplatte, bis Sie ein Klickgeräusch hören.
3. Die Schallplatte sitzt nun fest auf dem Plattenteller und ist zum Abspielen bereit.

### Single-Schallplatten

1. Entnehmen Sie die Schallplattenklemme auf der Rückseite des Plattenspielers, indem Sie die Kunststoffflaschen zusammenpressen und sie herausziehen.
2. Entnehmen Sie nun den Single-Adapter und setzen Sie diesen in die Vertiefung des Plattentellers ein.
3. Legen Sie die Schallplatte vorsichtig auf den Plattenteller und setzen Sie dann die Schallplattenklemme auf die Schallplatte, bis Sie ein Klickgeräusch hören. Stellen Sie dabei sicher, dass die zwei Klemmnasen des Single-Adapters in die Vertiefungen der Plattenklemme einrasten.
4. Die Single-Schallplatte sitzt nun fest auf dem Plattenteller und ist zum Abspielen bereit.



### Modus auswählen

- ▷ Drücken Sie ggf. mehrmals den Funktionsknopf **VOLUME**, um den Wiedergabemodus auszuwählen. Sie können zwischen Vinyl-Modus, Vinyl Stream-Modus und *Bluetooth*<sup>®</sup>-Modus auswählen.

### Lautstärke regeln

- ▷ Drehen Sie den Funktionsknopf **VOLUME** im Uhrzeigersinn, um die Lautstärke zu erhöhen.
- ▷ Drehen Sie den Funktionsknopf **VOLUME** gegen den Uhrzeigersinn, um die Lautstärke zu verringern.

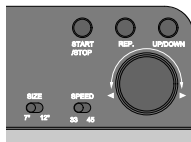
---

## Vinyl-Modus

1. Drücken Sie ggf. mehrmals den Funktionsknopf **VOLUME**, um in den Vinyl-Modus zu gelangen.





2. Wählen Sie die Schallplattengröße und die Drehzahl aus.



3. Drücken Sie die Taste **START/STOP**, um mit der Wiedergabe der Schallplatte zu beginnen. Der Tonarm bewegt sich automatisch zum Rand der Schallplatte, und der Plattenteller beginnt sich zu drehen.
4. Drücken Sie die Taste **START/STOP**, um die Wiedergabe der Schallplatte zu stoppen. Der Tonarm bewegt sich automatisch zurück zum Tonarmhalter, und der Plattenteller hört auf sich zu drehen.
5. Drücken Sie die Taste **UP/DOWN**, um den Tonarm vorübergehend anzuheben oder abzulegen.
6. Drehen Sie den Drehregler Vorwärts/Rückwärts ◀▶ in die gewünschte Richtung. Der Tonarm hebt automatisch ab und bewegt sich ca. 1 cm vorwärts bzw. rückwärts. Der Tonarm senkt sich anschließend wieder automatisch ab und die Wiedergabe wird fortgesetzt.
7. Während der Wiedergabe der Schallplatte drücken Sie die Taste **REP.**, um den Wiederholungsmodus zu aktivieren.  
Die Status-LED leuchtet grün auf. Wenn das Ende der Schallplatte erreicht ist, bewegt sich der Tonarm automatisch zum Anfang der Schallplatte und beginnt erneut mit dem Abspielen. Drücken Sie erneut die Taste **REP.**, um den Wiederholungsmodus zu deaktivieren.

---

## Vinyl Stream-Modus

1. Während der Wiedergabe der Schallplatte im VINYL-Modus drücken Sie den Funktionsknopf **VOLUME**, um in den Vinyl-Stream-Modus zu gelangen. Die Status-LED blinkt weiß.
2. Schalten Sie die *Bluetooth*<sup>®</sup>-Einstellung Ihres externen *Bluetooth*<sup>®</sup>-Geräts ein.
-  Das *Bluetooth*<sup>®</sup>-Gerät darf nicht mit einem anderen Gerät gekoppelt sein und muss nah am Plattenspieler stehen, damit das Koppeln klappt.
3. Warten Sie einige Sekunden, der Plattenspieler koppelt automatisch das externe *Bluetooth*<sup>®</sup>-Gerät.
4. Der Plattenspieler gibt die Musik automatisch über das externe *Bluetooth*<sup>®</sup>-Gerät wieder.
-  Die Lautstärkesteuerung erfolgt ausschließlich am *Bluetooth*<sup>®</sup>-Gerät selbst. Ist der Plattenspieler im Vinyl-Streaming-Modus, kommt kein Ton aus dem intern verbauten Lautsprecher.

---

## *Bluetooth*<sup>®</sup>-Modus

1. Drücken Sie ggf. mehrmals den Funktionsknopf **VOLUME**, um in den *Bluetooth*<sup>®</sup>-Modus zu gelangen.
2. Wenn die Status-LED blau blinkt, befindet sich der Plattenspieler im *Bluetooth*<sup>®</sup>-Koppelungsmodus.
3. Aktivieren Sie die *Bluetooth*<sup>®</sup>-Funktion an Ihrem mobilen Gerät (z.B. Smartphone) und starten Sie die Gerätesuche. Wählen Sie das Gerät „TCM 689039“ aus der Liste aus und bestätigen sie gegebenenfalls.

4. Wenn die Geräte erfolgreich gekoppelt sind, hört die Status-LED auf zu blinken.
5. Platzieren Sie die *Bluetooth*®-Geräte innerhalb von 10 Metern.
6. Die Wiedergabe wird ausschließlich von Ihrem externen Gerät gesteuert. Die Lautstärkesteuerung kann jedoch sowohl am Plattenspieler selbst, als auch von ihrem mobilen Gerät erfolgen.

## Externe Audioausgabe

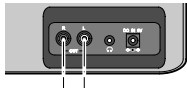
### HINWEIS - Sachschaden

- Beachten Sie auch die Bedienungsanleitung des externen Verstärkers.

Der Plattenspieler kann an den Phono-/Line-In-/Aux-In-Eingang z.B. einer HiFi-Anlage angeschlossen werden.

Sie benötigen ein Audiokabel mit 2 Cinchsteckern auf jeder Seite (nicht im Lieferumfang enthalten).

1. Schalten Sie beide Geräte aus, bevor Sie die Verbindung herstellen.

2.  Schließen Sie die beiden Cinchstecker des Audiokabels an den Audioausgang auf der Rückseite des Plattenspielers an. Achten Sie auf die Farbkodierung, um den Stereoton korrekt zu übertragen.

3. Schließen Sie das Audiokabel an den Line-In-/Aux-Eingang Ihrer HiFi-Anlage an (roter Stecker = rechter Kanal; weißer Stecker = linker Kanal).

4. Stellen Sie zunächst an beiden Geräten eine geringe Lautstärke ein, bevor Sie sie wieder einschalten.

5. Starten Sie die Wiedergabe der Schallplatte wie zuvor beschrieben.

6. Regeln Sie die Lautstärke an Ihrer Hifi-Anlage. Am Plattenspieler selbst können Sie die Lautstärke nicht beeinflussen.

 Sollte die Wiedergabe zu leise sein, benötigen Sie einen zusätzlichen Phono-Verstärker. Dieser ist im Fachhandel erhältlich.

### Kopfhörer anschließen

Für den Einsatz mit Kopfhörern gehen Sie wie folgt vor:

1. Reduzieren Sie den Lautstärkepegel auf das Minimum.
2. Stecken Sie den Stecker des Kopfhörers in die Kopfhörerbuchse auf der Rückseite und stellen Sie dann die Lautstärke mit dem Funktionsknopf **VOLUME** ein.

 **VORSICHT** - Verletzungsgefahr

- Vermeiden Sie es über längere Zeit mit dem Kopfhörer zu hören, da dies das Gehör schädigen kann.

# Reinigen



**WARNUNG** - Lebensgefahr durch Stromschlag

- Ziehen Sie den Netzadapter aus der Steckdose, bevor Sie das Gerät reinigen.
- Das Gerät darf keiner Feuchtigkeit ausgesetzt werden. Schützen Sie es auch vor Tropf- und Spritzwasser.

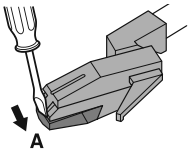
## HINWEIS - Sachschaden

- Verwenden Sie zum Reinigen keine scharfen Chemikalien, aggressive oder scheuernde Reinigungsmittel.
- Reinigen Sie das Gehäuse bei Bedarf mit einem weichen, leicht angefeuchteten Tuch.
- Reinigen Sie die Abspielnadel regelmäßig. Fussel und leichte Verschmutzungen können Sie mit einer weichen Bürste von hinten nach vorne abbürsten. Bei stärkeren Verschmutzungen geben Sie etwas Reinigungsalkohol auf die Bürste.

## Abspielnadel auswechseln

Nach etwa 300 Betriebsstunden sollten Sie die Abspielnadel des Tonarms erneuern, um die Wiedergabequalität zu erhalten und Schäden an Ihren Schallplatten zu vermeiden. Den benötigten Nadeltyp entnehmen Sie den „Technischen Daten“.

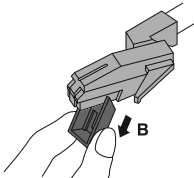
### Entfernen der Abspielnadel aus der Tonabnehmerkapsel



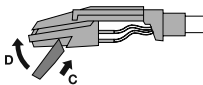
HINWEIS:

Wenn zu viel Druck auf die Abspielnadel ausgeübt wird, kann dies die Tonabnehmerkapsel beschädigen oder brechen.

1. Setzen Sie einen Schraubendreher an die Spitze der Abspielnadel und drücken Sie in Pfeilrichtung „A“.
2. Ziehen Sie die Abspielnadel in Pfeilrichtung „B“ heraus.



### Installation der Abspielnadel



1. Halten Sie die Spitze der Abspielnadel und setzen Sie die andere Kante ein, indem Sie in Pfeilrichtung „C“ drücken.
2. Drücken Sie die Abspielnadel in Pfeilrichtung „D“ nach oben, bis er an der Spitze einrastet.



### **VORSICHT** - Verletzungsgefahr

- Berühren Sie die Nadel nicht, um Verletzungen an Ihrer Hand zu vermeiden.

### **HINWEIS** - Sachschaden

- Biegen Sie die Abspielnadel nicht.

### **Bitte beachten Sie:**

- Es wird empfohlen, die Abspielnadel auszutauschen, sobald Sie eine Änderung der Klangqualität bemerken.

---

## **Reset**

Elektromagnetische Strahlungen im Umfeld des Gerätes können zu Funktionsstörungen führen. Wenn sich das Gerät nicht verbindet, entfernen Sie das Gerät aus dem Bereich der elektromagnetischen Strahlungen. Führen Sie einen Reset durch, indem Sie das Gerät aus- und wieder einschalten.

---

## **Störung / Abhilfe**

---

Keine Funktion

- Netzadapter angeschlossen?
- Den Funktionsknopf **VOLUME** zum Anschalten ca. 3 Sekunden gedrückt gehalten?

---

Kein Ton / Wiedergabe zu leise

- Lautstärke am Plattenspieler und ggf. am externen Gerät nachregeln.
- Richtiger Modus am Plattenspieler eingestellt?
- *Bluetooth*<sup>®</sup>-Verbindung abgebrochen?
- Entfernung ggf. zu groß?
- Ist das mobile Gerät mit einem anderen Gerät verbunden?
- Prüfen Sie Kabelverbindung und Einstellungen des Verstärkers.

---

Die Nadel „springt“ während des Abspielens


- Schallplatte beschädigt?
- Abspielnadel abgenutzt? Wechseln Sie die Abspielnadel aus.

---

Schlechte Klangqualität der Aufnahme

- Ist die Schallplatte oder Abspielnadel verschmutzt?

## Technische Daten

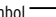
Modell:	LSA-070BK
Artikelnummer:	689 039
Maße:	
Länge:	38,0 cm
Tiefe:	21,5 cm
Höhe:	30,7 cm
Gewicht:	2,3 kg (netto)
Netzspannung:	100-240 V ~ 50/60 Hz
Nadelmodell:	ITNP-S1
Schutzklasse:	II 
Leistungsaufnahme:	13,5 W
Umschalten in Standby:	nach 15 Minuten ohne Signal
Stromverbrauch im Standby:	0,1 W
Umgebungstemperatur:	+10 bis +40 °C
Hergestellt von:	Commaxx BV, Wiebachstraat 37, 6466 NG Kerkrade, The Netherlands

Im Zuge von Produktverbesserungen behalten wir uns technische und optische Veränderungen am Artikel vor.



### Netzadapter:

Modell:	SK01T8-0900150V
Hersteller:	Shenzhen Simsukian Electronics Technology Co., Ltd.
Eingang:	100-240 V ~ 50/60 Hz
Ausgang:	9,0 V 1,5 A 13,5 W

(das Symbol  bedeutet Gleichstrom)

(das Symbol  zeigt die Polung des Steckers)

Effizienz	im Betrieb $\emptyset$ :	83,59 %
	bei geringer Last (10%):	73,44 %
Leistungsaufnahme bei Nulllast:		0,1 W Max

## Entsorgen

Der Artikel und seine Verpackung wurden aus wertvollen Materialien hergestellt, die wiederverwertet werden können. Dies verringert den Abfall und schont die Umwelt.

Entsorgen Sie die **Verpackung** sortenrein. Nutzen Sie dafür die örtlichen Möglichkeiten zum Sammeln von Papier, Pappe und Leichtverpackungen.



**Geräte**, die mit diesem Symbol gekennzeichnet sind, dürfen nicht mit dem Hausmüll entsorgt werden!

Sie sind gesetzlich dazu verpflichtet, Altgeräte getrennt vom Hausmüll zu entsorgen.

Elektrogeräte enthalten gefährliche Stoffe. Diese können bei unsachgemäßer Lagerung und Entsorgung der Umwelt und Gesundheit schaden. Informationen zu Sammelstellen, die Altgeräte kostenlos entgegennehmen, erhalten Sie bei Ihrer Gemeinde- oder Stadtverwaltung.

Diesen Artikel können Sie auch bei einer Annahmestelle des Rücknahmesystems take-e-back abgeben. Weitere Informationen dazu finden Sie unter [www.take-e-back.de](http://www.take-e-back.de)

## **Konformitätserklärung**

Hiermit erklärt die Commaxx BV, dass dieses Produkt zum Zeitpunkt des Inverkehrbringens die grundlegenden Anforderungen und die übrigen einschlägigen Bestimmungen der Richtlinie 2014/53/EU erfüllt.

Die vollständige Konformitätserklärung finden Sie unter [https://commaxx-certificates.com/doc/689039\\_doc.pdf](https://commaxx-certificates.com/doc/689039_doc.pdf)

Das Produkt ist verkehrsfähig für folgende Länder:  
Deutschland, Österreich, Schweiz, Tschechien, Polen, Slowakei.

---

**Artikelnummer: 689 039**

---

Hergestellt von: Commaxx BV, Wiebachstraat 37, 6466 NG Kerkrade, The Netherlands